

Kanabis

Kostenstellen: RW-Hausanschluss

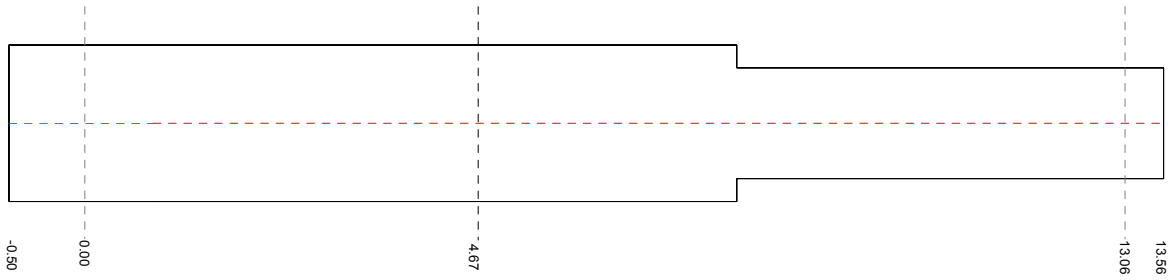
Einstellungen

Grabenbreite	EN 1610
Aushubuntergrenze	UK Auflager (UK Rohr)
Verdrängungsgrenze (Volumen)	1.000 m ³
Verdrängungsgrenze (DN)	250 mm
Grabenlänge	Achse unterer Schacht bis Achse oberer Schacht
Bei Hausanschlußleitung an Hauptkanalschacht	Außenkante des Hauptkanalschachtes
Bei Altschacht	Außenkante des Altschachtes
Bei Abzweiger	Achse der Hauptleitung
Zuschlag	0.50 m
Bei Endschacht	Außenkante des Schachtes
Zuschlag	0.50 m

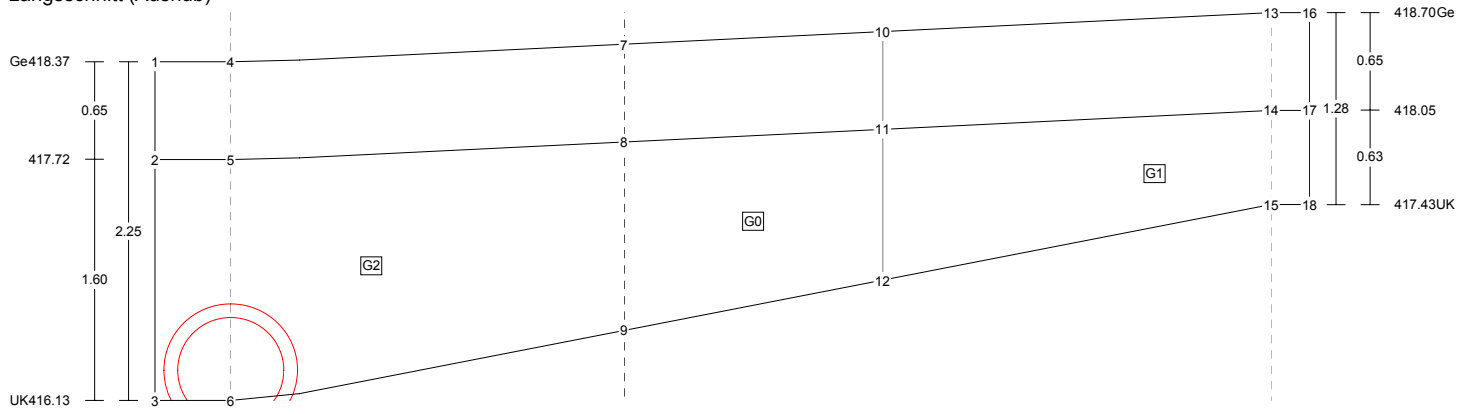
Grundriß

A5

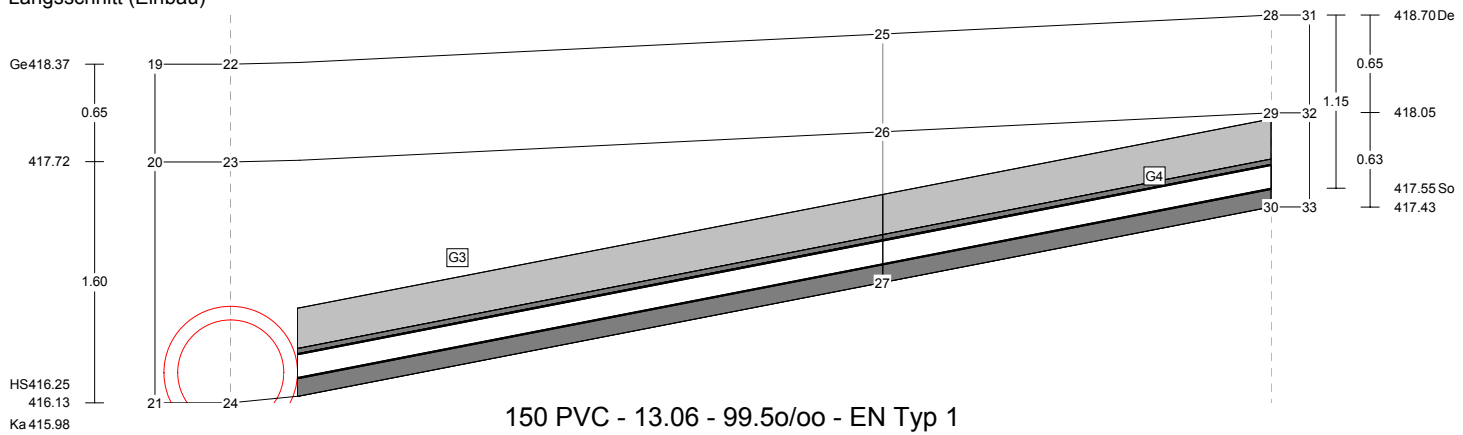
G_078



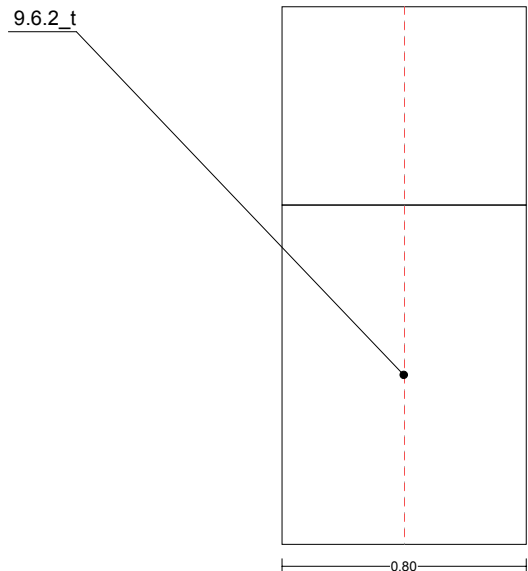
Längsschnitt (Aushub)



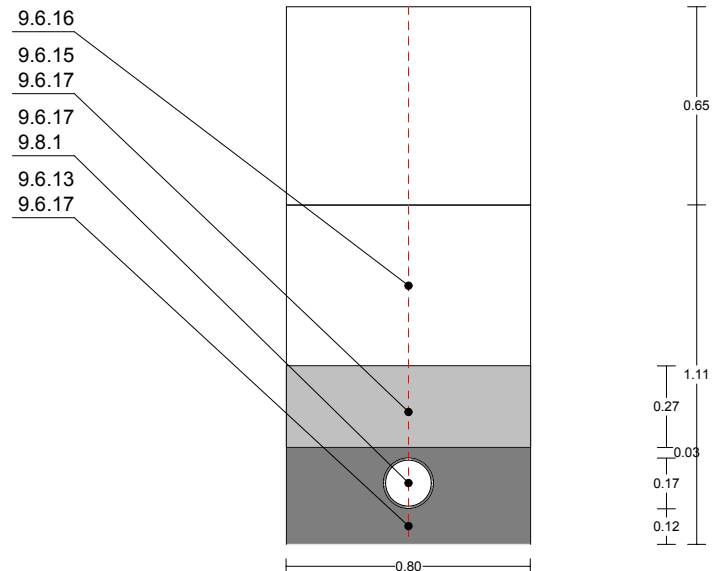
Längsschnitt (Einbau)



Querschnitt (Aushub) bei 6.53



Querschnitt (Einbau) bei 6.53



Muster Ausdruck Kanalhauptaltungen

Haltung G_078 - A5 mit G_078

Blatt 2

Lagekoordinaten

A5 (492108.679, 507558.410) G_078 (492114.812, 507569.936)

Einbauten

siehe Leitungszone 1 Leitungszone 2

(PVC DN150_1)	L	7.620	F	0.02164	V	0.165	EN Typ 1_1	L	7.620	F	0.25280	V	1.926
Überdeckung_1	L	7.620	F	0.21280	V	1.622	(PVC DN150_2)	L	5.061	F	0.02164	V	0.110
EN Typ 1_2	L	5.061	F	0.17886	V	0.905	Überdeckung_2	L	5.061	F	0.15056	V	0.762

Koordinaten

1	-0.500	418.374	7	4.665	418.490	13	13.056	418.700	19	-0.500	418.374	25	8.019	418.574	31	13.556	418.700
2	-0.500	417.724	8	4.665	417.840	14	13.056	418.050	20	-0.500	417.724	26	8.019	417.924	32	13.556	418.050
3	-0.500	416.126	9	4.665	416.590	15	13.056	417.425	21	-0.500	416.126	27	8.019	416.924	33	13.556	417.425
4	0.000	418.374	10	8.019	418.574	16	13.556	418.700	22	0.000	418.374	28	13.056	418.700			
5	0.000	417.724	11	8.019	417.924	17	13.556	418.050	23	0.000	417.724	29	13.056	418.050			
6	0.000	416.126	12	8.019	416.924	18	13.556	417.425	24	0.000	416.126	30	13.056	417.425			

Gebiete

G0 11 B 0.800 8 H1 = 1.00 F 3.769 9 H2 = 1.25 V 3.015 12 L1 = 3.35	G1 17 13.556 418.050 B 0.570 14 13.056 418.050 F 4.405 11 8.019 417.924 V 2.511 12 8.019 416.924 15 13.056 417.425 18 13.556 417.425	G2 8 4.665 417.840 B 0.800 5 0.000 417.724 F 7.442 2 -0.500 417.724 V 5.954 3 -0.500 416.126 6 0.000 416.126 9 4.665 416.590
G3 26 8.019 417.924 B 0.800 23 0.000 417.724 F 11.216 20 -0.500 417.724 V 8.973 21 -0.500 416.126 24 0.000 416.126 27 8.019 416.924	G4 32 13.556 418.050 B 0.570 29 13.056 418.050 F 4.405 26 8.019 417.924 V 2.511 27 8.019 416.924 30 13.056 417.425 33 13.556 417.425	

Schnittvolumina

G3	V	5.426	EN Typ 1_1	-1.926	Überdeckung_1	-1.621
G4	V	1.606	EN Typ 1_2	-0.905		

Volumina

V5	V	1.621	(von Überdeckung_1)
V6	V	1.621	(von Überdeckung_1)
V7	V	0.165	(von EN Typ 1_1)
V8	V	0.165	(von EN Typ 1_1)
V9	V	1.761	(von EN Typ 1_1)
V10	V	1.761	(von EN Typ 1_1)
V11	V	0.165	(von PVC DN150_1)
V12	V	0.762	(von Überdeckung_2)
V13	V	0.762	(von Überdeckung_2)
V14	V	0.110	(von EN Typ 1_2)
V15	V	0.110	(von EN Typ 1_2)
V16	V	0.796	(von EN Typ 1_2)
V17	V	0.796	(von EN Typ 1_2)
V18	V	0.110	(von PVC DN150_2)

Längen

L0	L	7.620	(von PVC DN150_1)
L1	L	5.060	(von PVC DN150_2)

Nummer	Position	Menge	Einheitspreis	Gesamtpreis
9.6.2	Boden ausheben über 0.00m bis 1.25m G0 G1	5.526 m3	0.00 €	0.00 €
9.6.3	Boden ausheben über 0.00m bis 1.75m G2	5.954 m3	0.00 €	0.00 €
9.6.12	Planum herstellen zul. Abweichung 2cm F: L*B; W: 13.056*0.566	7.390 m2	0.00 €	0.00 €
9.6.13	Untere Bettungsschicht V7 V9 V14 V16	2.832 m3	0.00 €	0.00 €
9.6.15	Rohreinbettung V5 V12	2.383 m3	0.00 €	0.00 €
9.6.16	Verfüllung mit Aushub G3 G4	7.032 m3	0.00 €	0.00 €
9.6.17	Abtransport überschüssiger Erdstoff V6 V8 V10 V11 V13 V15 V17 V18	5.490 m3	0.00 €	0.00 €
Zwischensumme				0.00 €

Muster Ausdruck Kanalhaupthaltungen

Haltung G_078 - A5 mit G_078

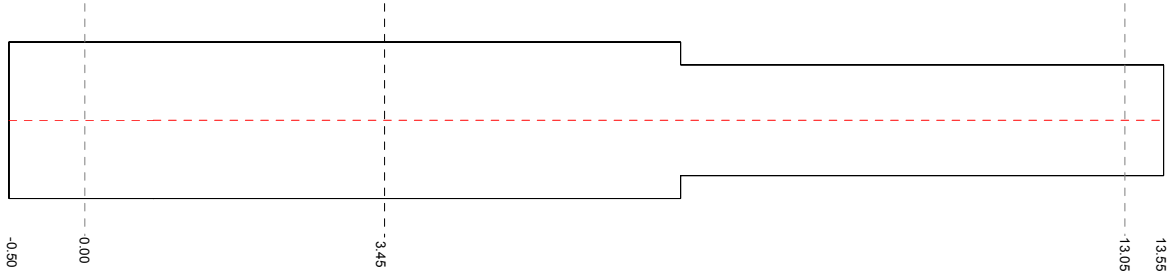
Blatt 3

Nummer	Position	Menge	Einheitspreis	Gesamtpreis
			Übertrag	0.00 €
9.8.1	Abwasserkanal aus PP glatt DN150 L0 L1	12.68 m	0.00 €	0.00 €
9.8.88	Betonteilkombination Straßenablauf 1a-5d-10a-A4 mit Aufsatz F: 1; W: 1	1.00 St	0.00 €	0.00 €
			Summe	0.00 €

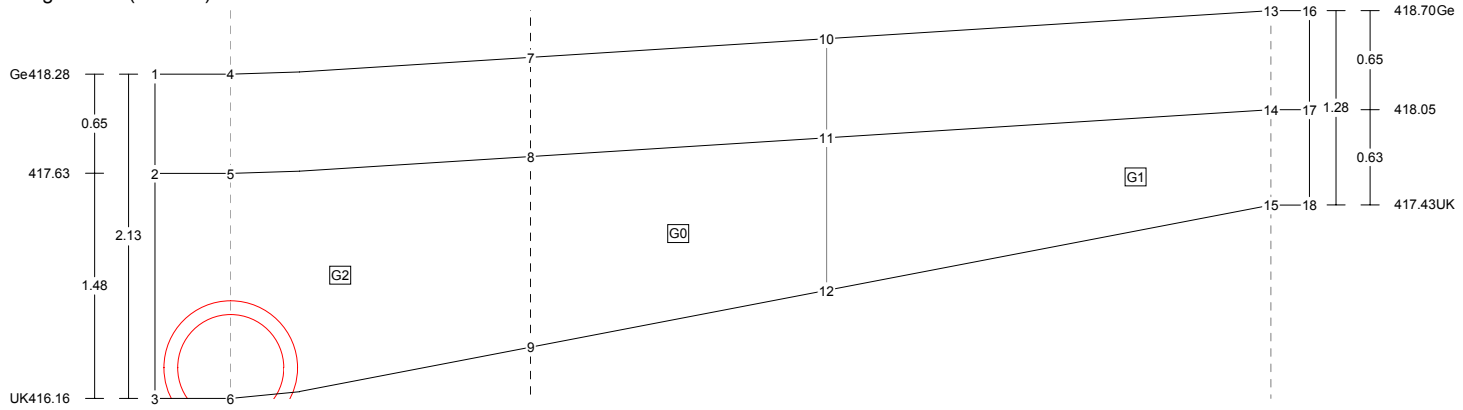
Grundriß

A7

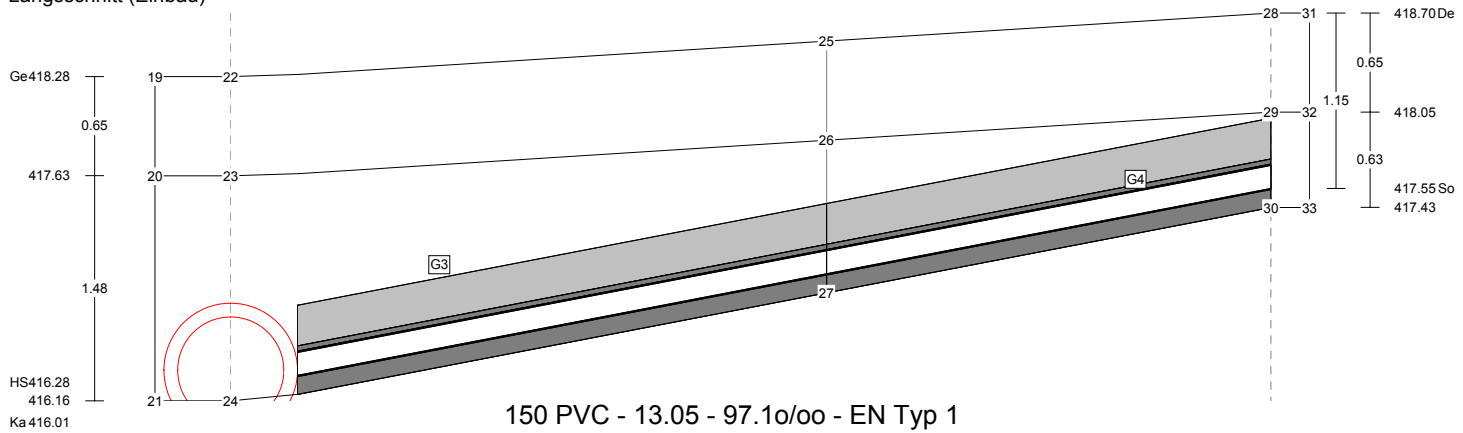
G_079



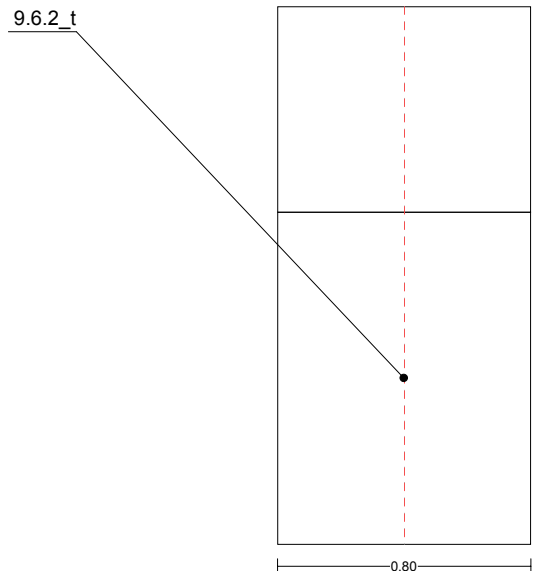
Längsschnitt (Aushub)



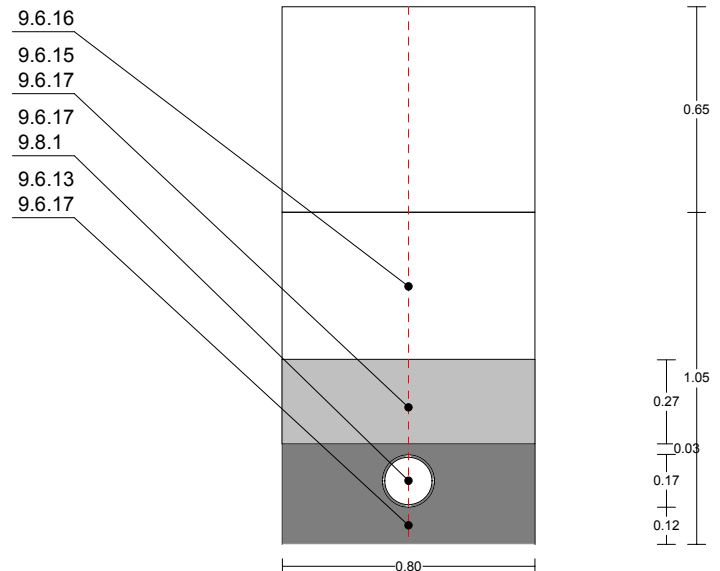
Längsschnitt (Einbau)



Querschnitt (Aushub) bei 6.52



Querschnitt (Einbau) bei 6.52



Musterausdruck Kanalhauptaltungen

Haltung G_079 - A7 mit G_079

Blatt 2

Lagekoordinaten

A7 (492125.049, 507551.548) G_079 (492129.060, 507563.962)

Einbauten

siehe Leitungszone 1 Leitungszone 2

(PVC DN150_1)	L	6.881	F	0.02164	V	0.149	EN Typ 1_1	L	6.881	F	0.25280	V	1.740
Überdeckung_1	L	6.881	F	0.21280	V	1.464	(PVC DN150_2)	L	5.788	F	0.02164	V	0.125
EN Typ 1_2	L	5.788	F	0.17886	V	1.035	Überdeckung_2	L	5.788	F	0.15056	V	0.871

Koordinaten

1	-0.500	418.283	7	3.450	418.393	13	13.046	418.700	19	-0.500	418.283	25	7.286	418.516	31	13.546	418.700
2	-0.500	417.633	8	3.450	417.743	14	13.046	418.050	20	-0.500	417.633	26	7.286	417.866	32	13.546	418.050
3	-0.500	416.158	9	3.450	416.493	15	13.046	417.425	21	-0.500	416.158	27	7.286	416.866	33	13.546	417.425
4	0.000	418.283	10	7.286	418.516	16	13.546	418.700	22	0.000	418.283	28	13.046	418.700			
5	0.000	417.633	11	7.286	417.866	17	13.546	418.050	23	0.000	417.633	29	13.046	418.050			
6	0.000	416.158	12	7.286	416.866	18	13.546	417.425	24	0.000	416.158	30	13.046	417.425			

Gebiete

G0	11																
B	0.800	8	H1 =	1.00													
F	4.320	9	H2 =	1.25													
V	3.456	12	L1 =	3.84													
G1	17	13.546	418.050														
B	0.570	14	13.046	418.050													
F	4.993	11	7.286	417.866													
V	2.846	12	7.286	416.866													
		15	13.046	417.425													
		18	13.546	417.425													
G2	8	3.450	417.743														
B	0.800	5	0.000	417.633													
F	5.438	2	-0.500	417.633													
V	4.350	3	-0.500	416.158													
		6	0.000	416.158													
		9	3.450	416.493													
G3	26	7.286	417.866														
B	0.800	23	0.000	417.633													
F	9.754	20	-0.500	417.633													
V	7.803	21	-0.500	416.158													
		24	0.000	416.158													
		27	7.286	416.866													
G4	32	13.546	418.050														
B	0.570	29	13.046	418.050													
F	4.993	26	7.286	417.866													
V	2.846	27	7.286	416.866													
		30	13.046	417.425													
		33	13.546	417.425													

Schnittvolumina

G3	V	4.600	EN Typ 1_1	-1.739	Überdeckung_1	-1.464
G4	V	1.811	EN Typ 1_2	-1.035		

Volumina

V5	V	1.464	(von Überdeckung_1)
V6	V	1.464	(von Überdeckung_1)
V7	V	0.149	(von EN Typ 1_1)
V8	V	0.149	(von EN Typ 1_1)
V9	V	1.591	(von EN Typ 1_1)
V10	V	1.591	(von EN Typ 1_1)
V11	V	0.149	(von PVC DN150_1)
V12	V	0.871	(von Überdeckung_2)
V13	V	0.871	(von Überdeckung_2)
V14	V	0.125	(von EN Typ 1_2)
V15	V	0.125	(von EN Typ 1_2)
V16	V	0.910	(von EN Typ 1_2)
V17	V	0.910	(von EN Typ 1_2)
V18	V	0.125	(von PVC DN150_2)

Längen

L0	L	6.880	(von PVC DN150_1)
L1	L	5.790	(von PVC DN150_2)

Nummer	Position	Menge	Einheitspreis	Gesamtpreis
9.6.2	Boden ausheben über 0.00m bis 1.25m G0 G1	6.302 m3	0.00 €	0.00 €
9.6.3	Boden ausheben über 0.00m bis 1.75m G2	4.350 m3	0.00 €	0.00 €
9.6.12	Planum herstellen zul. Abweichung 2cm F: L*B; W: 13.046*0.566	7.384 m2	0.00 €	0.00 €
9.6.13	Untere Bettungsschicht V7 V9 V14 V16	2.775 m3	0.00 €	0.00 €
9.6.15	Rohreinbettung V5 V12	2.335 m3	0.00 €	0.00 €
9.6.16	Verfüllung mit Aushub G3 G4	6.411 m3	0.00 €	0.00 €
9.6.17	Abtransport überschüssiger Erdstoff V6 V8 V10 V11 V13 V15 V17 V18	5.384 m3	0.00 €	0.00 €
Zwischensumme				0.00 €

Muster Ausdruck Kanalhaupthaltungen

Haltung G_079 - A7 mit G_079

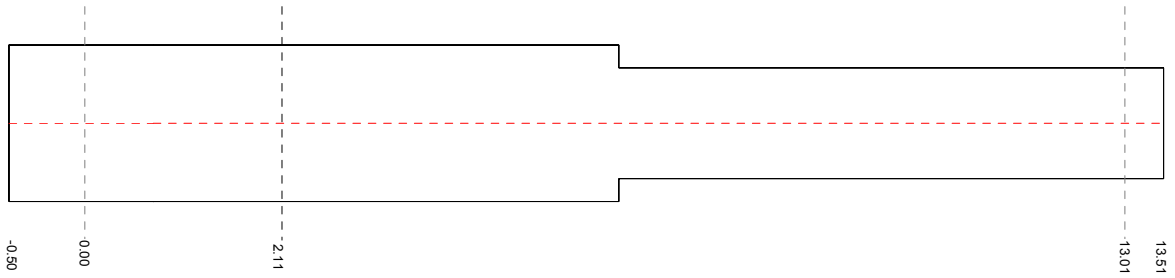
Blatt 3

Nummer	Position	Menge	Einheitspreis	Gesamtpreis
			Übertrag	0.00 €
9.8.1	Abwasserkanal aus PP glatt DN150 L0 L1	12.67 m	0.00 €	0.00 €
9.8.88	Betonteilkombination Straßenablauf 1a-5d-10a-A4 mit Aufsatz F: 1; W: 1	1.00 St	0.00 €	0.00 €
			Summe	0.00 €

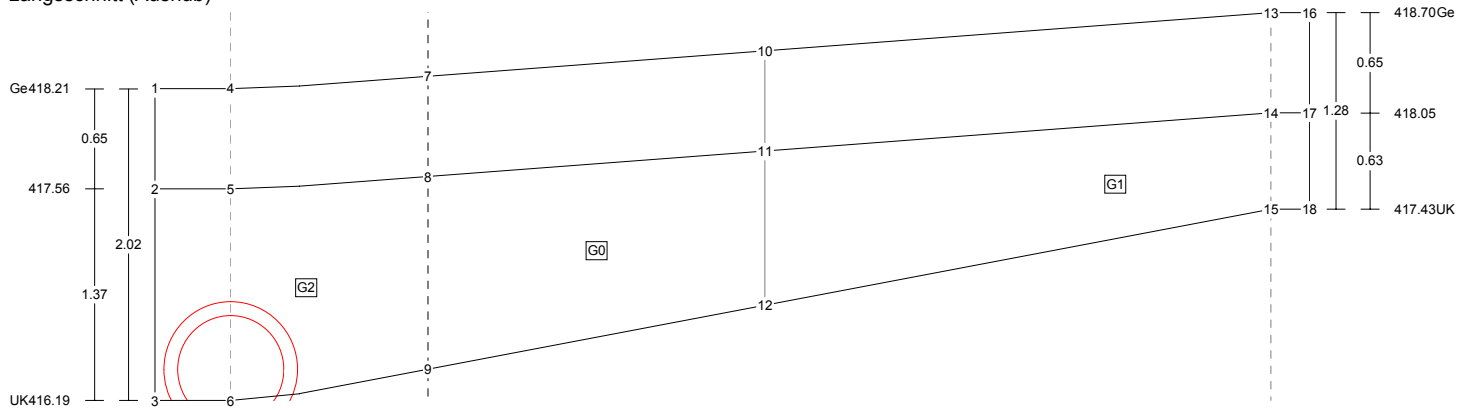
Grundriß

A9

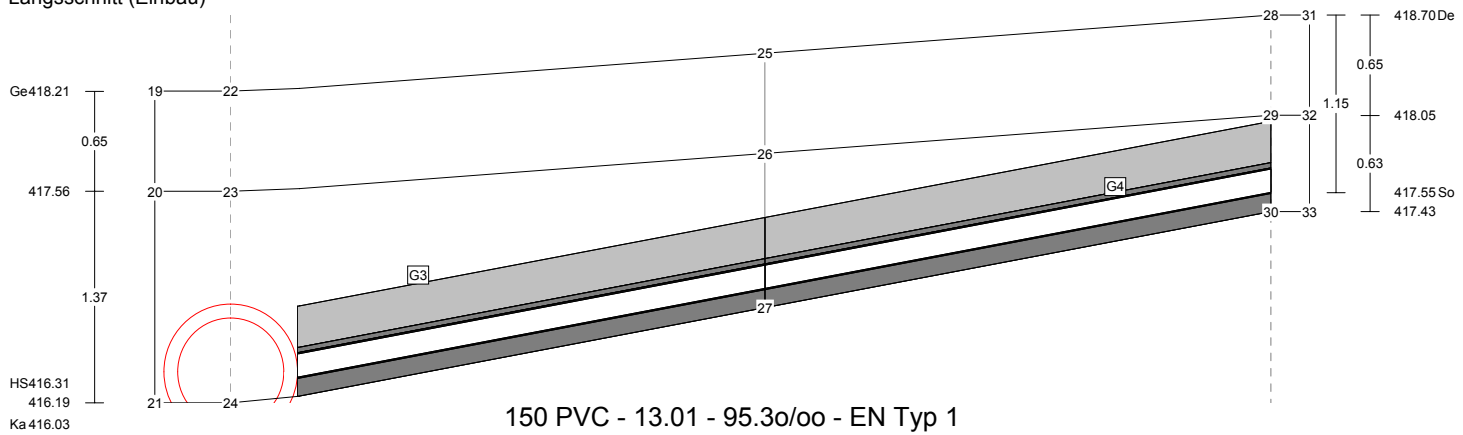
G_080



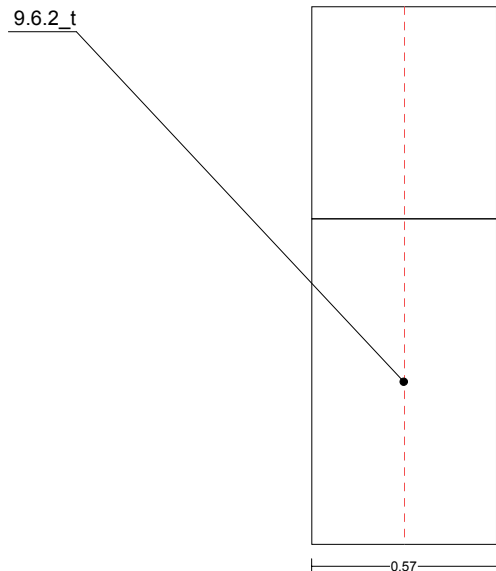
Längsschnitt (Aushub)



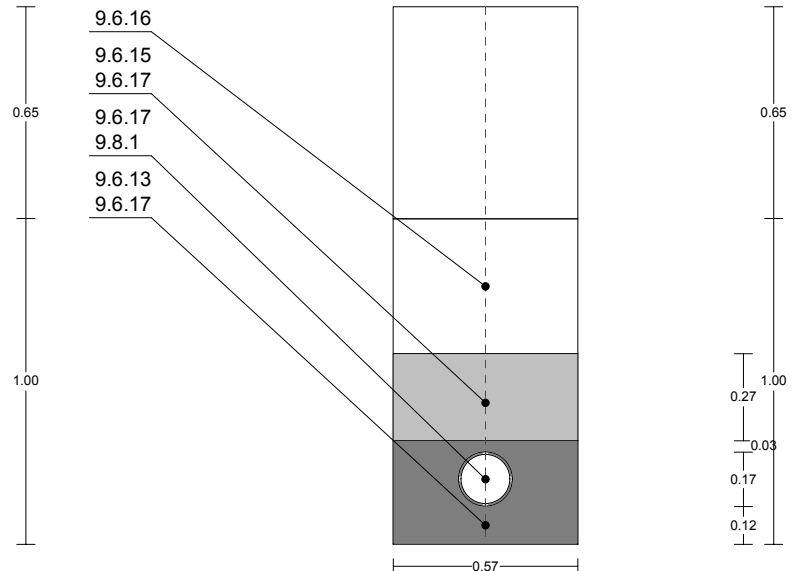
Längsschnitt (Einbau)



Querschnitt (Aushub) bei 6.51



Querschnitt (Einbau) bei 6.51



Musterausdruck Kanalhauptaltungen

Haltung G_080 - A9 mit G_080

Blatt 2

Lagekoordinaten

A9 (492138.836, 507545.768) G_080 (492143.309, 507557.989)

Einbauten

siehe Leitungszone 1 Leitungszone 2

(PVC DN150_1)	L	6.061	F	0.02164	V	0.131	EN Typ 1_1	L	6.061	F	0.25280	V	1.532
Überdeckung_1	L	6.061	F	0.21280	V	1.290	(PVC DN150_2)	L	6.572	F	0.02164	V	0.142
EN Typ 1_2	L	6.572	F	0.17886	V	1.175	Überdeckung_2	L	6.572	F	0.15056	V	0.989

Koordinaten

1	-0.500	418.207	7	2.114	418.287	13	13.014	418.700	19	-0.500	418.207	25	6.471	418.452	31	13.514	418.700
2	-0.500	417.557	8	2.114	417.637	14	13.014	418.050	20	-0.500	417.557	26	6.471	417.802	32	13.514	418.050
3	-0.500	416.185	9	2.114	416.387	15	13.014	417.425	21	-0.500	416.185	27	6.471	416.802	33	13.514	417.425
4	0.000	418.207	10	6.471	418.452	16	13.514	418.700	22	0.000	418.207	28	13.014	418.700			
5	0.000	417.557	11	6.471	417.802	17	13.514	418.050	23	0.000	417.557	29	13.014	418.050			
6	0.000	416.185	12	6.471	416.802	18	13.514	417.425	24	0.000	416.185	30	13.014	417.425			

Gebiete

G0	11																
B	0.800	8	H1 =	1.00													
F	4.905	9	H2 =	1.25													
V	3.924	12	L1 =	4.36													
G1	17	13.514	418.050														
B	0.570	14	13.014	418.050													
F	5.629	11	6.471	417.802													
V	3.209	12	6.471	416.802													
		15	13.014	417.425													
		18	13.514	417.425													
G2	8	2.114	417.637														
B	0.800	5	0.000	417.557													
F	3.457	2	-0.500	417.557													
V	2.766	3	-0.500	416.185													
		6	0.000	416.185													
		9	2.114	416.387													
G3	26	6.471	417.802														
B	0.800	23	0.000	417.557													
F	8.361	20	-0.500	417.557													
V	6.689	21	-0.500	416.185													
		24	0.000	416.185													
		27	6.471	416.802													
G4	32	13.514	418.050														
B	0.570	29	13.014	418.050													
F	5.629	26	6.471	417.802													
V	3.209	27	6.471	416.802													
		30	13.014	417.425													
		33	13.514	417.425													

Schnittvolumina

G3	V	3.867	EN Typ 1_1	-1.532	Überdeckung_1	-1.290
G4	V	2.033	EN Typ 1_2	-1.176		

Volumina

V5	V	1.290	(von Überdeckung_1)
V6	V	1.290	(von Überdeckung_1)
V7	V	0.131	(von EN Typ 1_1)
V8	V	0.131	(von EN Typ 1_1)
V9	V	1.401	(von EN Typ 1_1)
V10	V	1.401	(von EN Typ 1_1)
V11	V	0.131	(von PVC DN150_1)
V12	V	0.990	(von Überdeckung_2)
V13	V	0.990	(von Überdeckung_2)
V14	V	0.142	(von EN Typ 1_2)
V15	V	0.142	(von EN Typ 1_2)
V16	V	1.033	(von EN Typ 1_2)
V17	V	1.033	(von EN Typ 1_2)
V18	V	0.142	(von PVC DN150_2)

Längen

L0	L	6.060	(von PVC DN150_1)
L1	L	6.570	(von PVC DN150_2)

Nummer	Position	Menge	Einheitspreis	Gesamtpreis
9.6.2	Boden ausheben über 0.00m bis 1.25m G0 G1	7.133 m3	0.00 €	0.00 €
9.6.3	Boden ausheben über 0.00m bis 1.75m G2	2.766 m3	0.00 €	0.00 €
9.6.12	Planum herstellen zul. Abweichung 2cm F: L*B; W: 13.014*0.566	7.366 m2	0.00 €	0.00 €
9.6.13	Untere Bettungsschicht V7 V9 V14 V16	2.707 m3	0.00 €	0.00 €
9.6.15	Rohreinbettung V5 V12	2.280 m3	0.00 €	0.00 €
9.6.16	Verfüllung mit Aushub G3 G4	5.900 m3	0.00 €	0.00 €
9.6.17	Abtransport überschüssiger Erdstoff V6 V8 V10 V11 V13 V15 V17 V18	5.260 m3	0.00 €	0.00 €
Zwischensumme				0.00 €

Muster Ausdruck Kanalhaupthaltungen

Haltung G_080 - A9 mit G_080

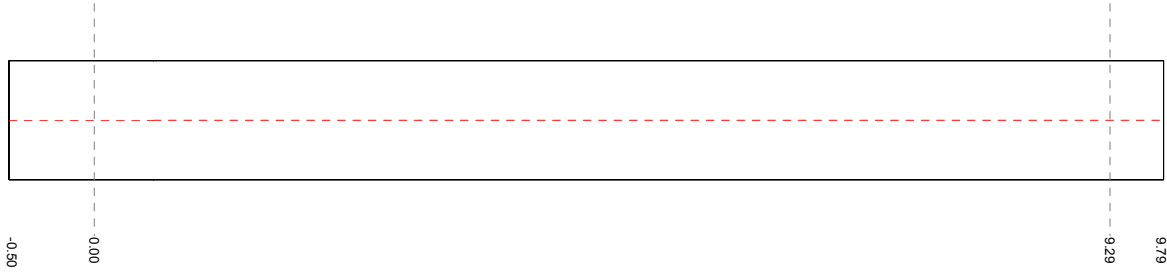
Blatt 3

Nummer	Position	Menge	Einheitspreis	Gesamtpreis
			Übertrag	0.00 €
9.8.1	Abwasserkanal aus PP glatt DN150 L0 L1	12.63 m	0.00 €	0.00 €
9.8.88	Betonteilkombination Straßenablauf 1a-5d-10a-A4 mit Aufsatz F: 1; W: 1	1.00 St	0.00 €	0.00 €
			Summe	0.00 €

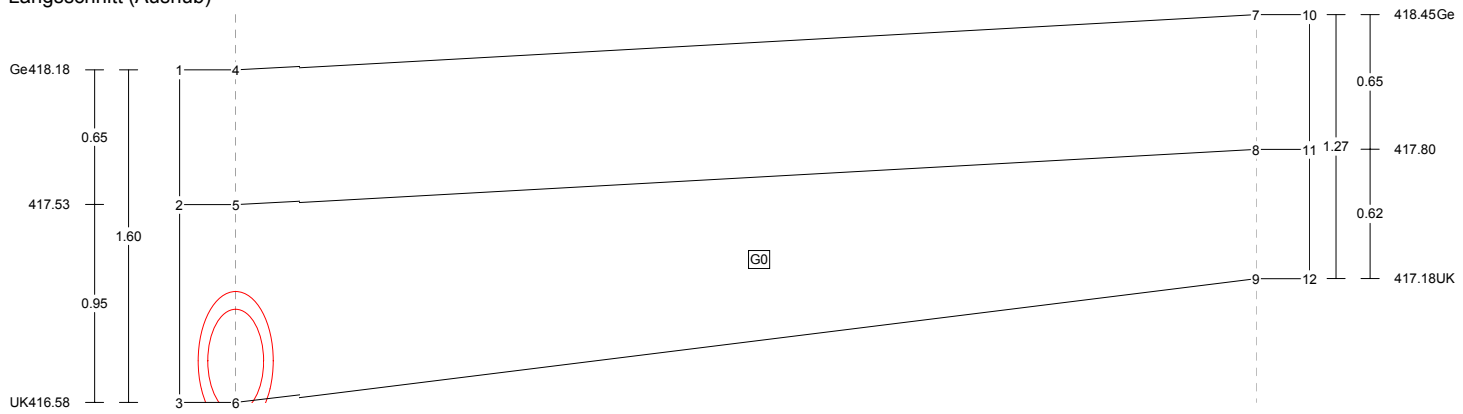
Grundriß

A1.

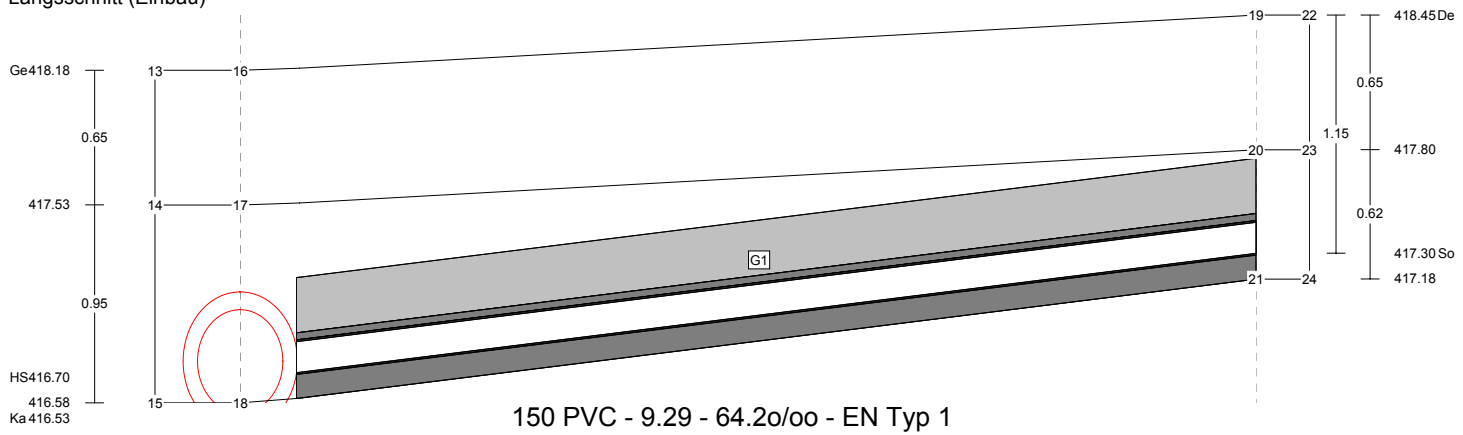
G_081



Längsschnitt (Aushub)

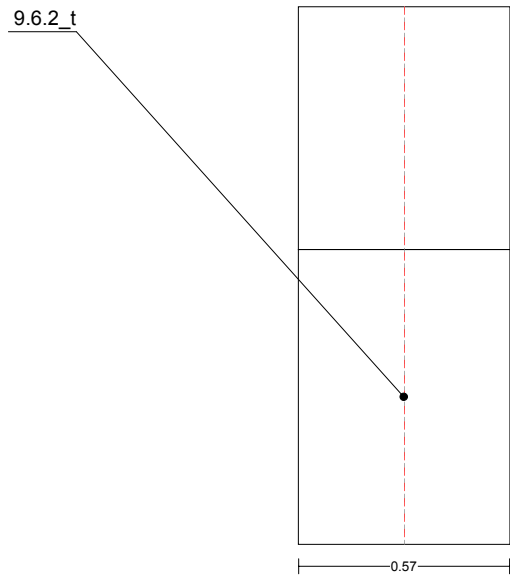


Längsschnitt (Einbau)

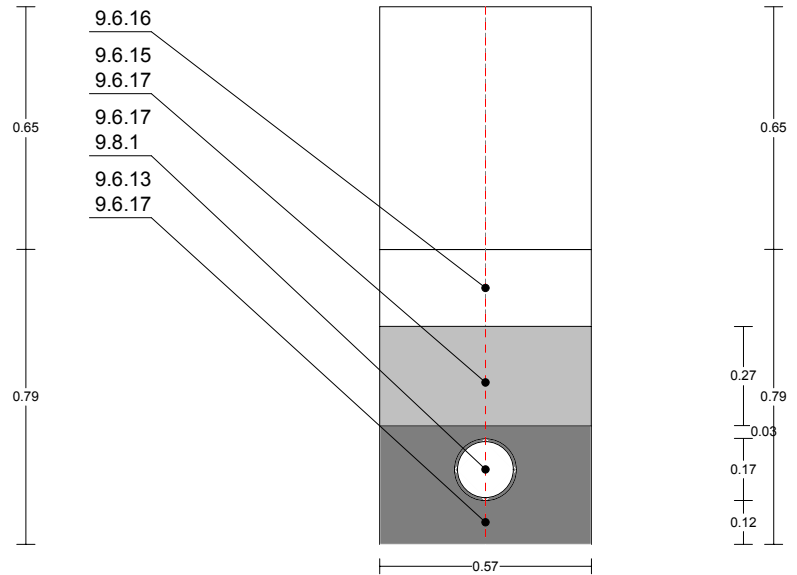


150 PVC - 9.29 - 64.20/00 - EN Typ 1

Querschnitt (Aushub) bei 4.65



Querschnitt (Einbau) bei 4.65



Musterausdruck Kanalhaupthaltungen

Haltung G_081 - A1. mit G_081

Blatt 2

Lagekoordinaten

A1. (492164.845, 507546.250) G_081 (492157.558, 507552.016)

Einbauten

siehe Leitungszone 2

(PVC DN150_1) L 8.983 F 0.02164 V 0.194 EN Typ 1_1 L 8.983 F 0.17886 V 1.607
 Überdeckung_1 L 8.983 F 0.15056 V 1.352

Koordinaten

1	-0.500	418.183	5	0.000	417.533	9	9.292	417.176	13	-0.500	418.183	17	0.000	417.533	21	9.292	417.176
2	-0.500	417.533	6	0.000	416.580	10	9.792	418.450	14	-0.500	417.533	18	0.000	416.580	22	9.792	418.450
3	-0.500	416.580	7	9.292	418.450	11	9.792	417.800	15	-0.500	416.580	19	9.292	418.450	23	9.792	417.800
4	0.000	418.183	8	9.292	417.800	12	9.792	417.176	16	0.000	418.183	20	9.292	417.800	24	9.792	417.176

Gebiete

G0	11	9.792	417.800	G1	23	9.792	417.800		
B	0.570	8	9.292	417.800	B	0.570	20	9.292	417.800
F	8.115	5	0.000	417.533	F	8.115	17	0.000	417.533
V	4.626	2	-0.500	417.533	V	4.626	14	-0.500	417.533
		3	-0.500	416.580			15	-0.500	416.580
		6	0.000	416.580			18	0.000	416.580
		9	9.292	417.176			21	9.292	417.176
		12	9.792	417.176			24	9.792	417.176

Schnittvolumina

G1 V 1.667 EN Typ 1_1 -1.607 Überdeckung_1 -1.352

Volumina

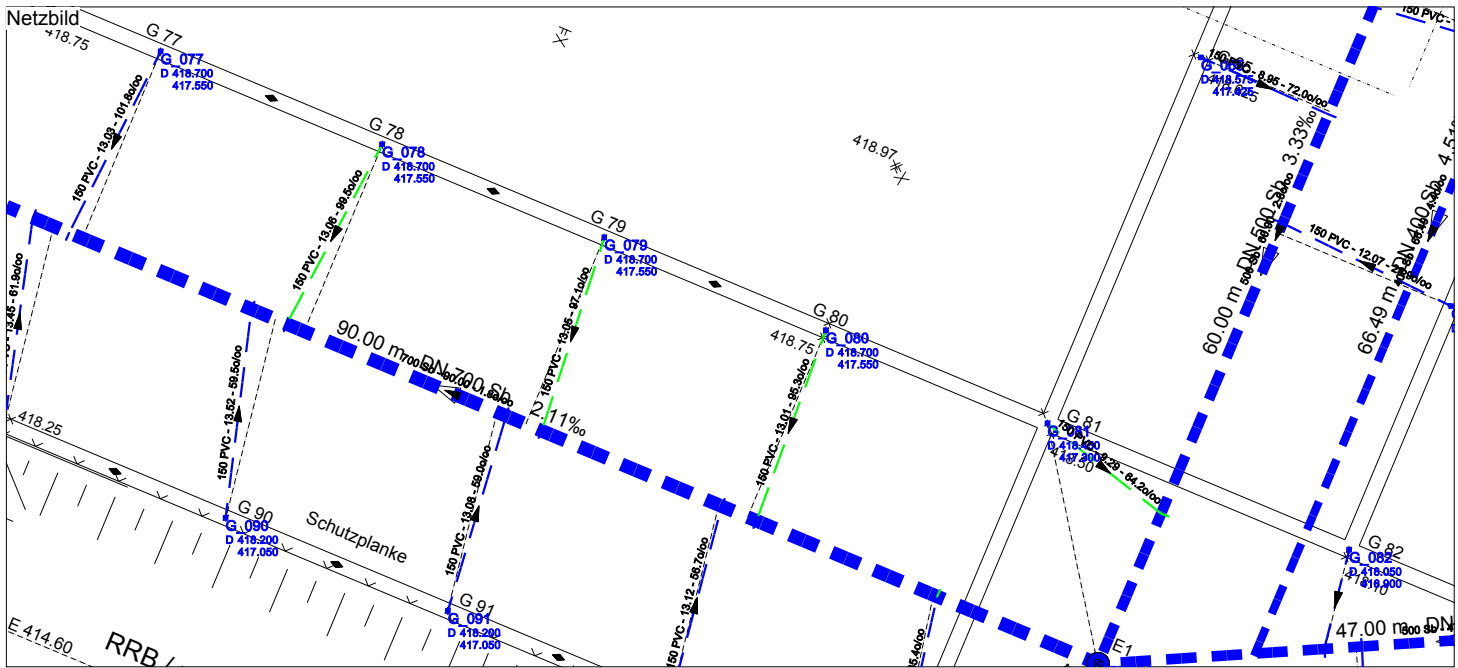
V2	V	1.352	(von Überdeckung_1)
V3	V	1.352	(von Überdeckung_1)
V4	V	0.194	(von EN Typ 1_1)
V5	V	0.194	(von EN Typ 1_1)
V6	V	1.412	(von EN Typ 1_1)
V7	V	1.412	(von EN Typ 1_1)
V8	V	0.194	(von PVC DN150_1)

Längen

L0 L 8.980 (von PVC DN150_1)

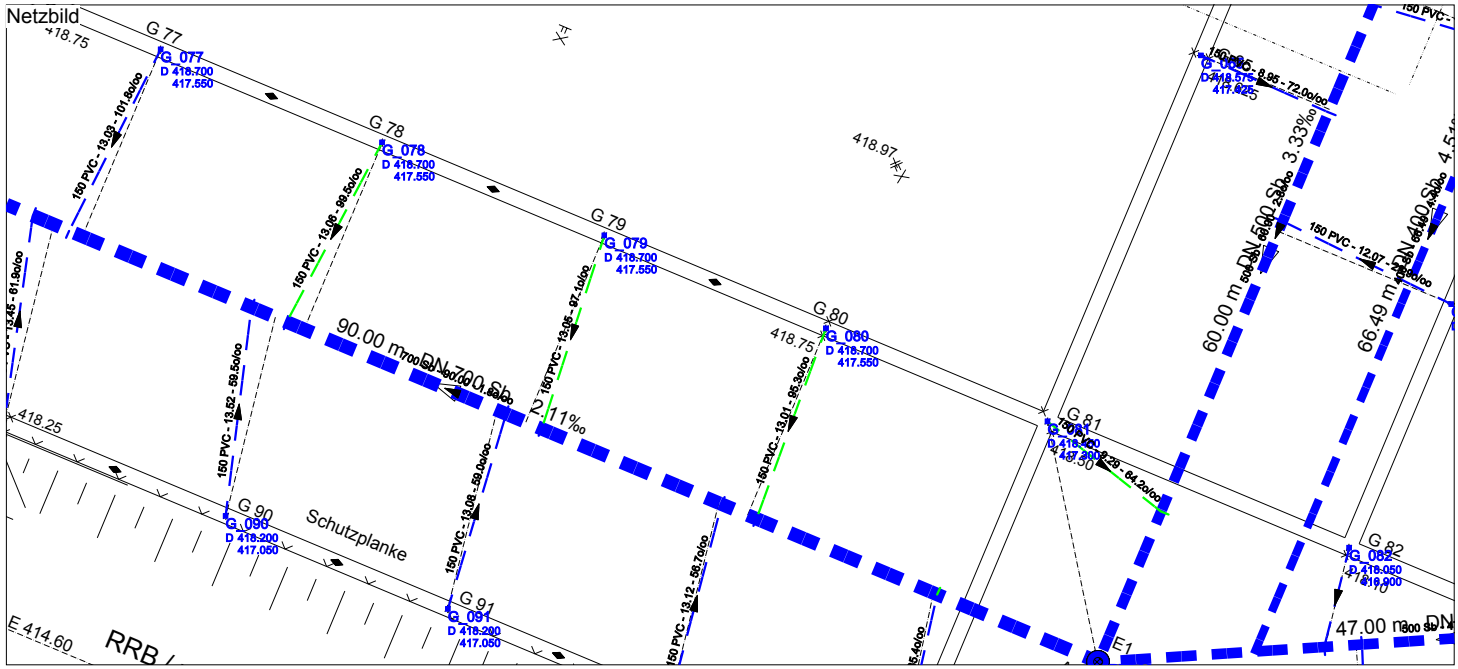
Nummer	Position	Menge	Einheitspreis	Gesamtpreis
9.6.2	Boden ausheben über 0.00m bis 1.25m G0	4.626 m3	0.00 €	0.00 €
9.6.12	Planum herstellen zul. Abweichung 2cm F: L*B; W: 9.292*0.566	5.259 m2	0.00 €	0.00 €
9.6.13	Untere Bettungsschicht V4 V6	1.606 m3	0.00 €	0.00 €
9.6.15	Rohreinbettung V2	1.352 m3	0.00 €	0.00 €
9.6.16	Verfüllung mit Aushub G1	1.667 m3	0.00 €	0.00 €
9.6.17	Abtransport überschüssiger Erdstoff V3 V5 V7 V8	3.152 m3	0.00 €	0.00 €
9.8.1	Abwasserkanal aus PP glatt DN150 L0	8.98 m	0.00 €	0.00 €
9.8.88	Betonteilkombination Straßenablauf 1a-5d-10a-A4 mit Aufsatz F: 1; W: 1	1.00 St	0.00 €	0.00 €
Summe				0.00 €

Musterausdruck Kanalhauptaltungen



Nummer	Position	Menge	Einheitspreis	Gesamtpreis
9.6.2	Boden ausheben über 0.00m bis 1.25m	23.587 m3	0.00 €	0.00 €
9.6.3	Boden ausheben über 0.00m bis 1.75m	13.070 m3	0.00 €	0.00 €
9.6.12	Planum herstellen zul. Abweichung 2cm	27.399 m2	0.00 €	0.00 €
9.6.13	Untere Bettungsschicht	9.920 m3	0.00 €	0.00 €
9.6.15	Rohreinbettung	8.350 m3	0.00 €	0.00 €
9.6.16	Verfüllung mit Aushub	21.010 m3	0.00 €	0.00 €
9.6.17	Abtransport überschüssiger Erdstoff	19.286 m3	0.00 €	0.00 €
9.8.1	Abwasserkanal aus PP glatt DN150	46.96 m	0.00 €	0.00 €
9.8.88	Betonteilkombination Straßenablauf 1a-5d-10a-A4 mit Aufsatz	4.00 St	0.00 €	0.00 €
Summe				0.00 €

Musterausdruck Kanalhauptaltungen

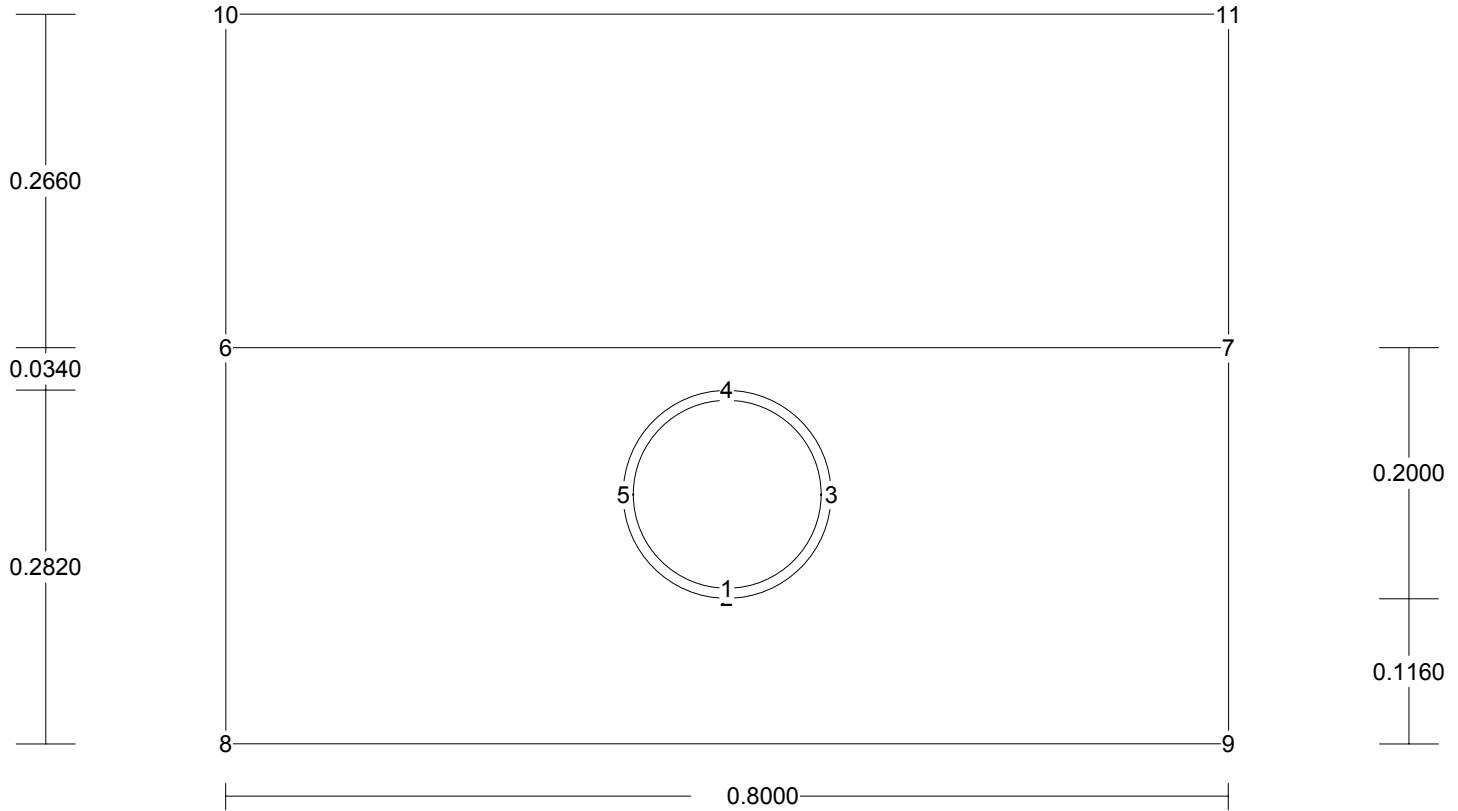


Haltungen

Gesamtpreis

Summe 0.00 €

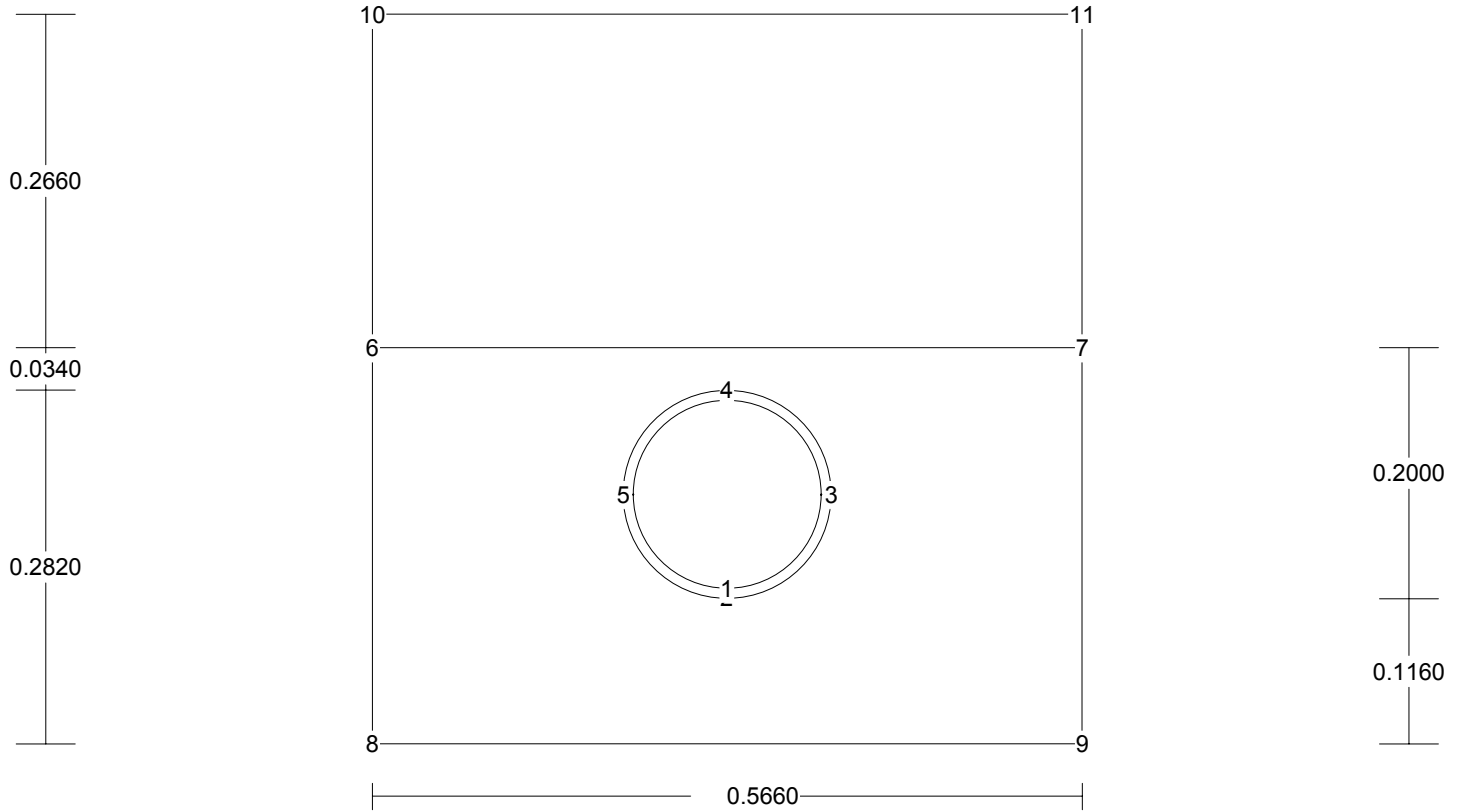
Leitungszone 1



Rohr: 150 PVC Wandst. 8mm KREISPROFIL	0.02164 m ²	1	(0.0000, 0.0000)
Auflager: EN Typ 1	0.23116 m ²	2	(0.0000, -0.0080)
Polygon 9 7 6 8	0.25280 m ²	3	(0.0830, 0.0750)
Polygon 2 5 4 3	-0.01378 m ²	4	(0.0000, 0.1580)
Kreisabschnitt 2 5 r = 0.08300, winkel = -90.0°	-0.00197 m ²	5	(-0.0830, 0.0750)
Kreisabschnitt 5 4 r = 0.08300, winkel = -90.0°	-0.00197 m ²	6	(-0.4000, 0.1920)
Kreisabschnitt 4 3 r = 0.08300, winkel = -90.0°	-0.00197 m ²	7	(0.4000, 0.1920)
Kreisabschnitt 3 2 r = 0.08300, winkel = -90.0°	-0.00197 m ²	8	(-0.4000, -0.1240)
Überdeckung - inklusive Rohranteil (nach Voreinstellung):	0.23444 m ²	9	(0.4000, -0.1240)
Überdeckung:	0.21280 m ²	10	(-0.4000, 0.4580)
Polygon 11 10 6 7	0.21280 m ²	11	(0.4000, 0.4580)

Formel für Kreisabschnitt: Fläche = (bogenmass(winkel) - sin(winkel)) * r² / 2

Leitungszone 2



Rohr: 150 PVC Wandst. 8mm KREISPROFIL	0.02164 m ²	1	(0.0000, 0.0000)
Auflager: EN Typ 1	0.15721 m ²	2	(0.0000, -0.0080)
Polygon 9 7 6 8	0.17886 m ²	3	(0.0830, 0.0750)
Polygon 2 5 4 3	-0.01378 m ²	4	(0.0000, 0.1580)
Kreisabschnitt 2 5 r = 0.08300, winkel = -90.0°	-0.00197 m ²	5	(-0.0830, 0.0750)
Kreisabschnitt 5 4 r = 0.08300, winkel = -90.0°	-0.00197 m ²	6	(-0.2830, 0.1920)
Kreisabschnitt 4 3 r = 0.08300, winkel = -90.0°	-0.00197 m ²	7	(0.2830, 0.1920)
Kreisabschnitt 3 2 r = 0.08300, winkel = -90.0°	-0.00197 m ²	8	(-0.2830, -0.1240)
Überdeckung - inklusive Rohranteil (nach Voreinstellung):	0.17220 m ²	9	(0.2830, -0.1240)
Überdeckung:	0.15056 m ²	10	(-0.2830, 0.4580)
Polygon 11 10 6 7	0.15056 m ²	11	(0.2830, 0.4580)

Formel für Kreisabschnitt: Fläche = (bogenmass(winkel) - sin(winkel)) * r² / 2